



MAXIM 2 860 r.p.mm

Cena	7 680,60 zł
Dostępność	Na zamówienie
Numer katalogowy	08003
Kod producenta	08003

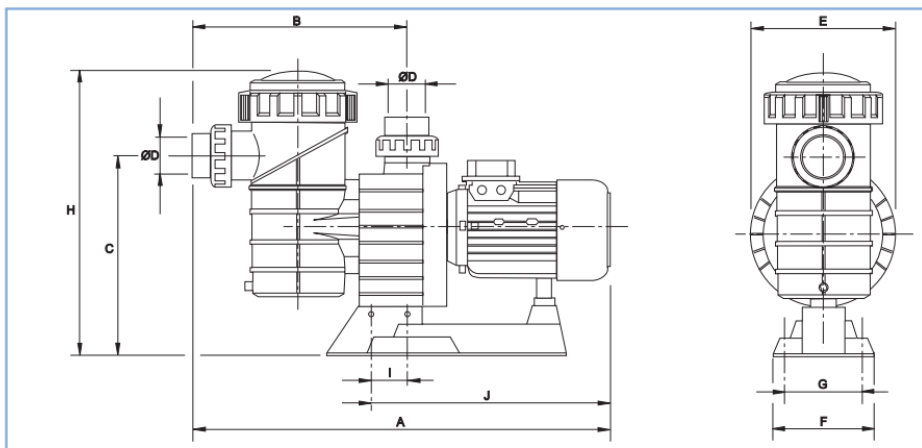
Opis produktu

MAXIM 2860 r.p.mm

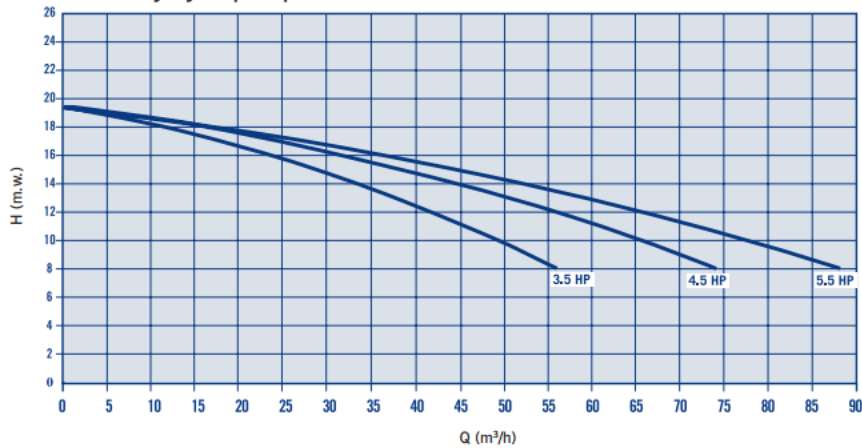
Korpus oraz podstawa pomp Maxim wykonane z plastiku odpornego na wysokie temperatury. Silnik posiada zabezpieczenie klasy IP-55 oraz podwójnie zabezpieczony i zaizolowany wał ze stali nierdzewnej AISI-316. Pojemność kosza prefiltra 8 l. Przyłącza 3" .

	Kod						Waga kg	Objętość m ³	
	m.w.h.	8	10	12	14	16	19.5		
	m ³ /h	56	50	42	34	23	0		
(3,5 HP) 230/400 V III		08003						32,0	0,184
	m.w.h.	8	10	12	14	16	19.5		
	m ³ /h	74	66	57	46	30	0		
(4,5 HP) 230/400 V III		08004						34,0	0,184
	m.w.h.	8	10	12	14	16	19.5		
	m ³ /h	88	78	67	53	34	0		
(5,5 HP) 230/400 V III		08005						37,0	0,184

Wymiary



Charakterystyka pomp



Dane techniczne

Model	Moc	Napięcie	A mm	B mm	C mm	Ø D mm	E mm	F mm	G mm	H mm	I mm	J mm
08003	3,5	230/400	815	430	385	90	287	200	140	530	65	468
08004	4,5	230/400	815	430	385	90	287	200	140	530	65	468
08005	5,5	230/400	847	430	385	90	287	200	140	530	65	500

Produkt posiada dodatkowe opcje:

KOD: 08003 , 08004 , 08005